

## BEDIENINGSORGANEN

1. Geluidsterkte- + klankregelaar (R 31)  
(knop uitgetrokken: lage tonen verzwaakt)
2. Netschakelaar
3. MG-schakelaar
4. FM-schakelaar
5. PU-schakelaar
6. Afstemming

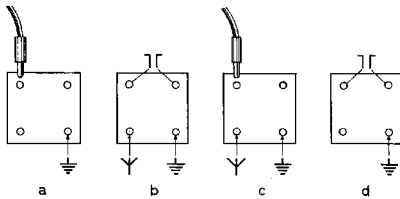
## GOLFGEBIEDEN

MG: 185 - 580 m (1622 - 517 kc/s)  
FM: 3,43 - 2,78 m (87,5 - 108 Mc/s)

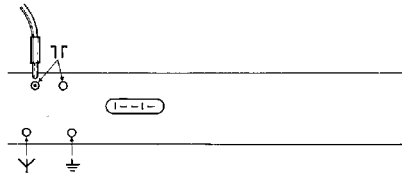
## SPECIFICATIE

Luidspreker AD 3514 M (5 ohm, 6 W)  
Netspanning 110-127-220 V ~  
Verbruik 30 W (220 V)  
Uitgangsvermogen 1,5 W  
Afmetingen 17 x 38 x 16 cm

## AANSLUITING ANTENNES



- a. Geen AM-buitenantenne  
Geen FM-dipoolantenne
- b. Wel AM-buitenantenne  
Wel FM-dipoolantenne
- c. Geen FM-dipoolantenne  
Wel AM-buitenantenne
- d. Wel FM-dipoolantenne  
Geen AM-buitenantenne



## TOELICHTING OP DE AANSLUITING EN DE BEDIENING

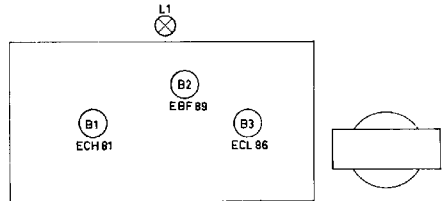
### Aansluiting antennes

Voor middengolfontvangst kan gebruik worden gemaakt van de ferroceptor, voor FM van de draadantenne. In geval a wordt de draadantenne ontroid en bij FM-ontvangst op de zender gericht.

Voor ontvangst van zwakke zenders een FM- en/of AM-buiten-antenne en aardleiding aansluiten.

### Platenspeler (-wisselaar)

Op de vijfpolige bus kan een platenspeler (-wisselaar) worden aangesloten.



## OVERZICHT BUIZEN EN HALFGELEIDERS

B1	ECH 81	Oscillator/menggedeelte AM en M.F.-versterker FM
B2	EBF 89	M.F.-versterker AM/FM en detector AM
B3	ECL 86	L.F.-voorversterker en eindversterker
GR1	OA 90	Begrenzer oscillatorsignaal
GR2	AA 119	Detector FM
GR3	AA 119	
GR4	BA 102	AFR-diode
GR5	B250 C100	Gelijkrichter (voeding)
TS1	AF 124	H.F.-versterker FM
TS2	AF 125	Oscillator/menggedeelte FM

## SERVICEWENKEN

### Verschijnsel

1. De buizen lichten niet op en het verlichtingslampje brandt niet
2. Gramfoonweergave mogelijk, maar het apparaat werkt niet op MG en FM
3. Geen gramfoonweergave mogelijk
4. De radio kraakt en/of onderbreekt

### Mogelijke oorzaak

- a. Controleer of de spanningsomschakelaar op de juiste spanning is ingesteld.
- b. Ga na of de smeltveiligheid VL 2 (voedingstransformator) in orde is.
  - a. Vervang B 3.
- a. Ga na, of de smeltveiligheid VL 1 (stroomkring B 3) in orde is.
- a. Zie hiervoor pagina 4.

**CODENUMMERS**

Kast (grijs) /00G  
 Kast (bruin) /00D  
 Kast (blauw) /00X)  
 Schaal  
 Knop (blauw) /00G  
 Knop (zwart) /00D/00X  
 Veer in knop  
 Drukttoets (2-blauw) /00G  
 Drukttoets (3,4,5-blauw) /00G  
 Drukttoets (3,4,5-wit) /00D/00X  
 Drukttoets (3,4,5-wit) /00D/00X

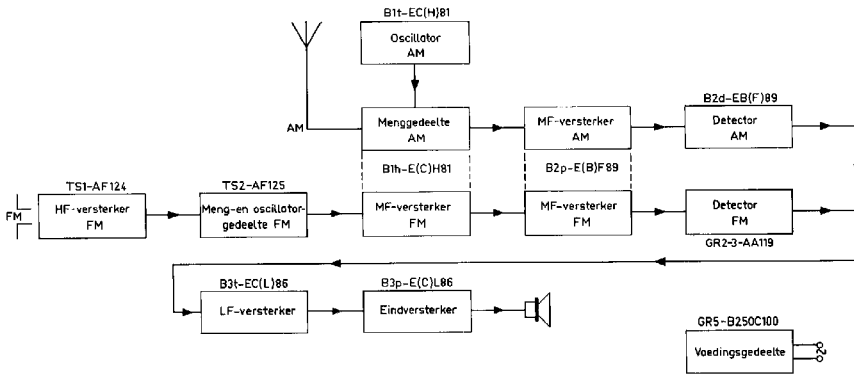
4822.193.00767  
 4822.193.00783  
 4822.193.00788  
 4822.193.00808  
 4822.193.00769  
 4822.193.00784  
 A3.818.38  
 4822.193.00773  
 4822.193.00772  
 4822.193.00786  
 4822.193.00785

Hefboom-netschakelaar  
 Stekerbus-antenne  
 Contrastekker-PU  
 Netschakelaar  
 Rol  
 Afstomas met rol  
 Ferroceptor  
 Geluidssterkteregelaar + toonschakelaar (R31)  
 Luidsprekertransformator  
 Nettransformator  
 Variabele condensator  
 Veiligheid VL 1  
 Veiligheid VL 2

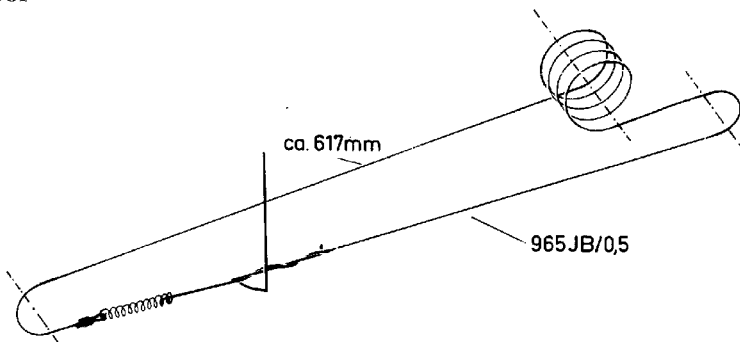
4822.193.00774  
 4822.193.00782  
 979/F5X1  
 4822.072.00083  
 4822.208.00235  
 4822.193.00775  
 4822.193.00795  
 4822.071.00885  
 4822.193.00798  
 4822.193.00799  
 4822.059.00345  
 A3.425.53  
 A3.425.53

**BLOKSCHEMA**

PRINCIPESCHEMA Zie pagina 61.

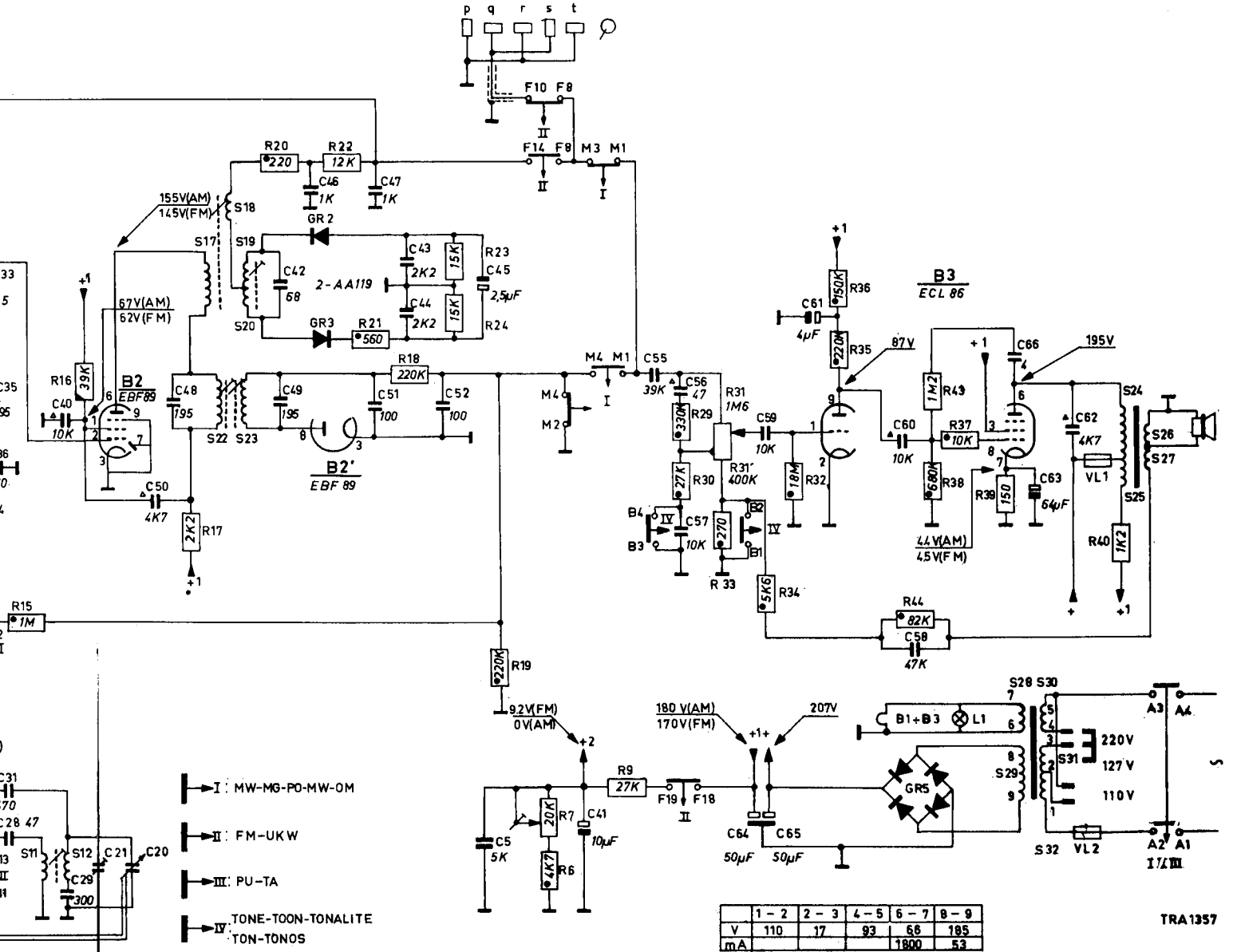


**SNAARLOOP**





11, 12.	17, 18, 19, 20, 22, 23.	28, 29, 30, 31, 32.	24, 25, 26, 27.
36, 31, 28, 29, 20, 21, 40, 50, 48.	42, 49, 46.	52, 51, 47, 43, 44.	45.
5, 15, 16	17.	20.	22, 21, 18, 23, 24.
			19, 6, 7.
			5, 41.
			55, 56, 57.
			59, 64, 65, 61.
			80, 58.
			66, 63, 62.
			35, 36.
			44, 43, 38, 37, 39, 40.



TRA1357